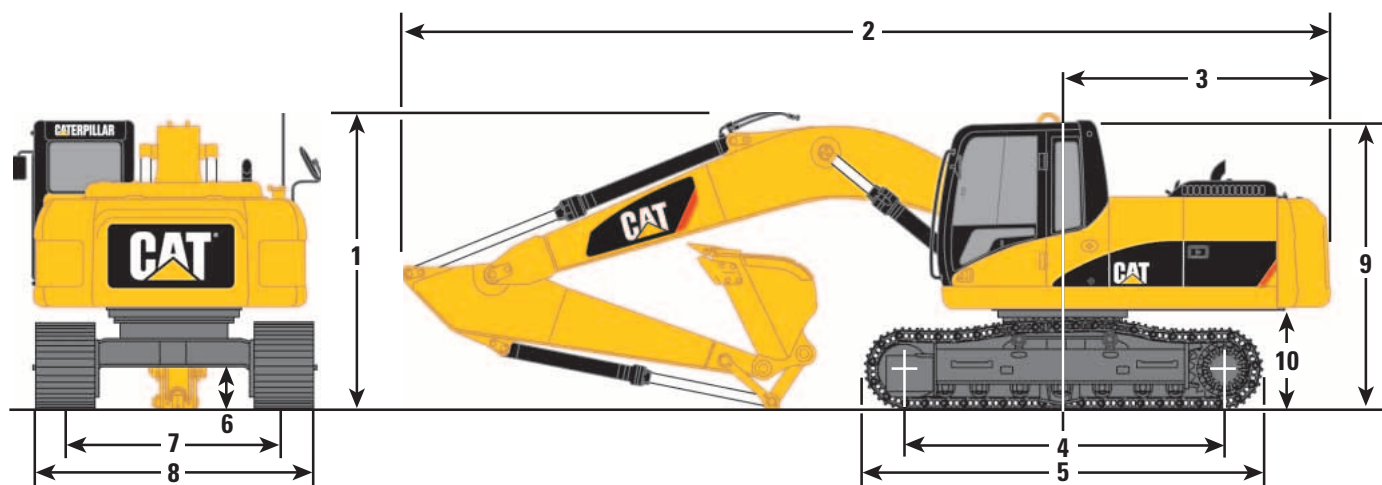


Excavadora Hidráulica 325D L

Dimensiones

Todas las dimensiones son aproximadas.



Opciones de pluma

Pluma de alcance 6,15 m (20'2")

Pluma para excavación en gran volumen 5,55 m (18'2")

Opciones de brazo

	R3.75CB2 (12'4")	R3.2CB2 (10'6")	R2.65CB2 (8'8")	M3.2CB2 (10'6")	M2.5DB (8'2")
1 Altura de envío	3.632 mm (11'11")	3.180 mm (10'5")	3.190 mm (10'6")	3.130 mm (10'3")	3.250 mm (10'8")
2 Longitud de envío	10.410 mm (34'2")	10.410 mm (34'2")	10.420 mm (34'2")	9.800 mm (32'2")	9.860 mm (32'4")
3 Radio de giro de la parte posterior	3.080 mm (10'1")	3.080 mm (10'1")	3.080 mm (10'1")	3.080 mm (10'1")	3.080 mm (10'1")

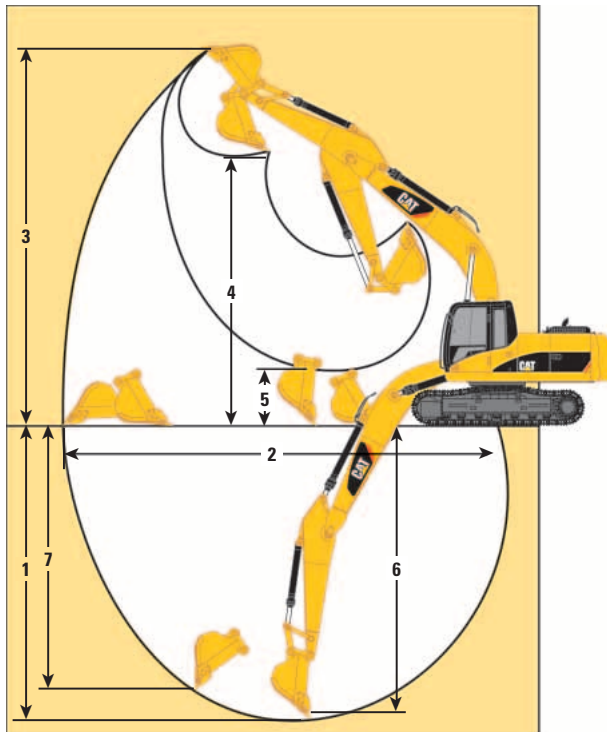
Tren de rodaje

4 Longitud hasta el centro de los rodillos	3.990 mm (13'1")	3.990 mm (13'1")	3.990 mm (13'1")	3.990 mm (13'1")	3.990 mm (13'1")
5 Longitud de la cadena	4.860 mm (15'11")	4.860 mm (15'11")	4.860 mm (15'11")	4.860 mm (15'11")	4.860 mm (15'11")
6 Espacio libre sobre el suelo	490 mm (1'7")	490 mm (1'7")	490 mm (1'7")	490 mm (1'7")	490 mm (1'7")
7 Entrevía	2.590 mm (8'6")	2.590 mm (8'6")	2.590 mm (8'6")	2.590 mm (8'6")	2.590 mm (8'6")
8 Ancho de transporte					
Zapatas (estándar) de 800 mm (32")	3.390 mm (11'1")	3.390 mm (11'1")	3.390 mm (11'1")	3.390 mm (11'1")	3.390 mm (11'1")
Zapatas (optativas) de 700 mm (28")	3.290 mm (10'10")	3.290 mm (10'10")	3.290 mm (10'10")	3.290 mm (10'10")	3.290 mm (10'10")
Zapatas (optativas) de 600 mm (24")	3.190 mm (10'6")	3.190 mm (10'6")	3.190 mm (10'6")	3.190 mm (10'6")	3.190 mm (10'6")
9 Altura de la cabina	3.040 mm (10'0")	3.040 mm (10'0")	3.040 mm (10'0")	3.040 mm (10'0")	3.040 mm (10'0")
10 Altura del contrapeso sobre el suelo	1.110 mm (3'8")	1.110 mm (3'8")	1.110 mm (3'8")	1.110 mm (3'8")	1.110 mm (3'8")

Excavadora Hidráulica 325D L

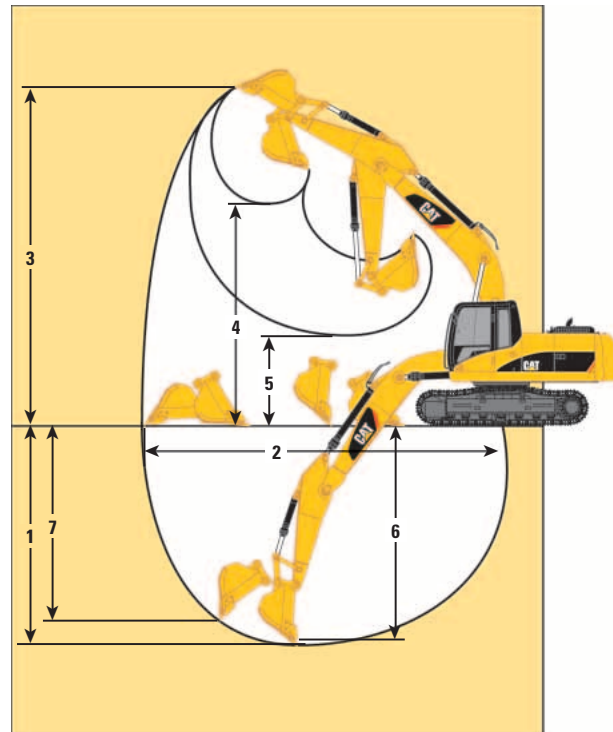
Gamas de trabajo de la excavadora de alcance

Configuración de la pluma de alcance (R)



Gamas de trabajo de la excavadora en gran volumen

Configuración de la pluma para excavación en gran volumen (M)



Opciones de pluma

Pluma de alcance
6,15 m (20'2")

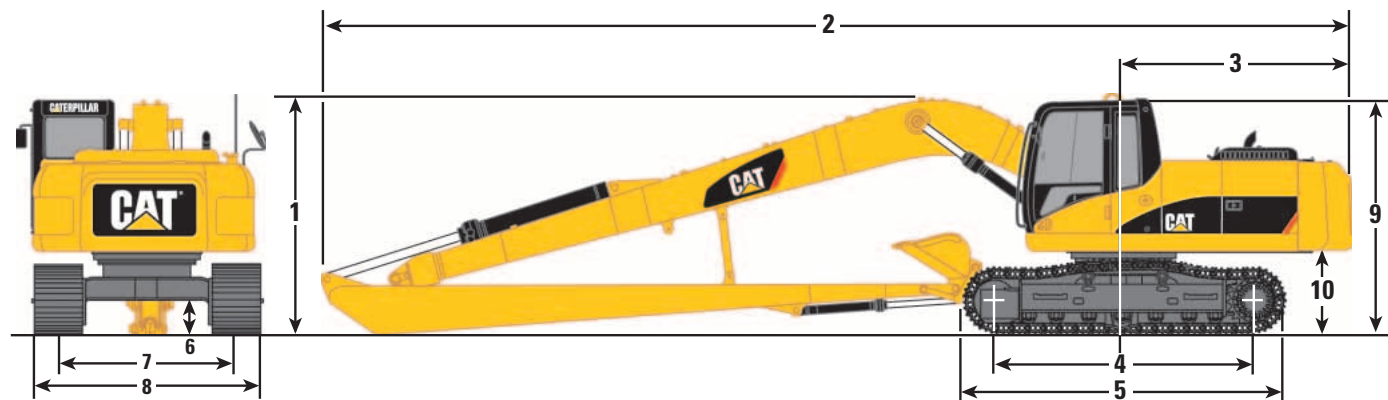
Pluma para excavación
en gran volumen
5,55 m (18'2")

Opciones de brazo	R3.75CB2 (12'4")	R3.2CB2 (10'6")	R2.65CB2 (8'8")	R3.2CB2 (10'6")	R2.65CB2 (8'8")	M3.2CB2 (10'6")	M2.5DB (8'2")
Opciones de cucharón	Servicio pesado de 1,35 m ³ (1,77 yd ³)	Servicio pesado de 1,35 m ³ (1,77 yd ³)	Servicio pesado de 1,35 m ³ (1,77 yd ³)	Servicio pesado de 1,35 m ³ (1,77 yd ³) con acoplador tipo sujetaparedes	Servicio pesado de 1,35 m ³ (1,77 yd ³) con acoplador tipo sujetaparedes	Servicio pesado de 1,57 m ³ (2,05 yd ³)	Servicio pesado de 1,87 m ³ (2,45 yd ³)
1 Máxima profundidad de excavación	7.833 mm (25'8")	7.283 mm (23'11")	6.733 mm (22'1")	7.571 mm (24'10")	7.020 mm (23'0")	6.738 mm (22'1")	6.130 mm (20'1")
2 Alcance máximo a nivel del suelo	11.153 mm (36'7")	10.656 mm (35'0")	10.176 mm (33'5")	10.986 mm (36'1")	10.507 mm (34'6")	10.023 mm (32'11")	9.453 mm (31'0")
3 Altura máxima de corte	10.297 mm (33'9")	10.115 mm (33'2")	10.000 mm (32'10")	10.256 mm (33'8")	10.156 mm (33'4")	9.686 mm (31'9")	9.227 mm (30'3")
4 Altura máxima de carga	7.102 mm (23'4")	6.908 mm (22'8")	6.762 mm (22'2")	6.620 mm (21'9")	6.475 mm (21'3")	6.480 mm (21'3")	5.968 mm (19'7")
5 Altura mínima de carga	1.707 mm (5'7")	2.257 mm (7'5")	2.807 mm (9'3")	1.969 mm (6'6")	2.519 mm (8'3")	1.833 mm (6'0")	2.441 mm (8'0")
6 Profundidad máxima de excavación de 2.440 mm (8') con fondo horizontal	7.694 mm (25'3")	7.128 mm (23'5")	6.558 mm (21'6")	7.425 mm (24'4")	6.857 mm (22'6")	6.583 mm (21'7")	5.942 mm (19'6")
7 Profundidad máxima de excavación vertical	6.590 mm (21'7")	6.143 mm (20'2")	5.811 mm (19'1")	4.553 mm (14'11")	4.325 mm (14'2")	5.611 mm (18'5")	5.051 mm (16'7")

Excavadora Hidráulica 325D L

Dimensiones

Todas las dimensiones son aproximadas.



Opciones de pluma

Pluma de alcance superlargo 10,2 m (33'6")

Opciones de brazo

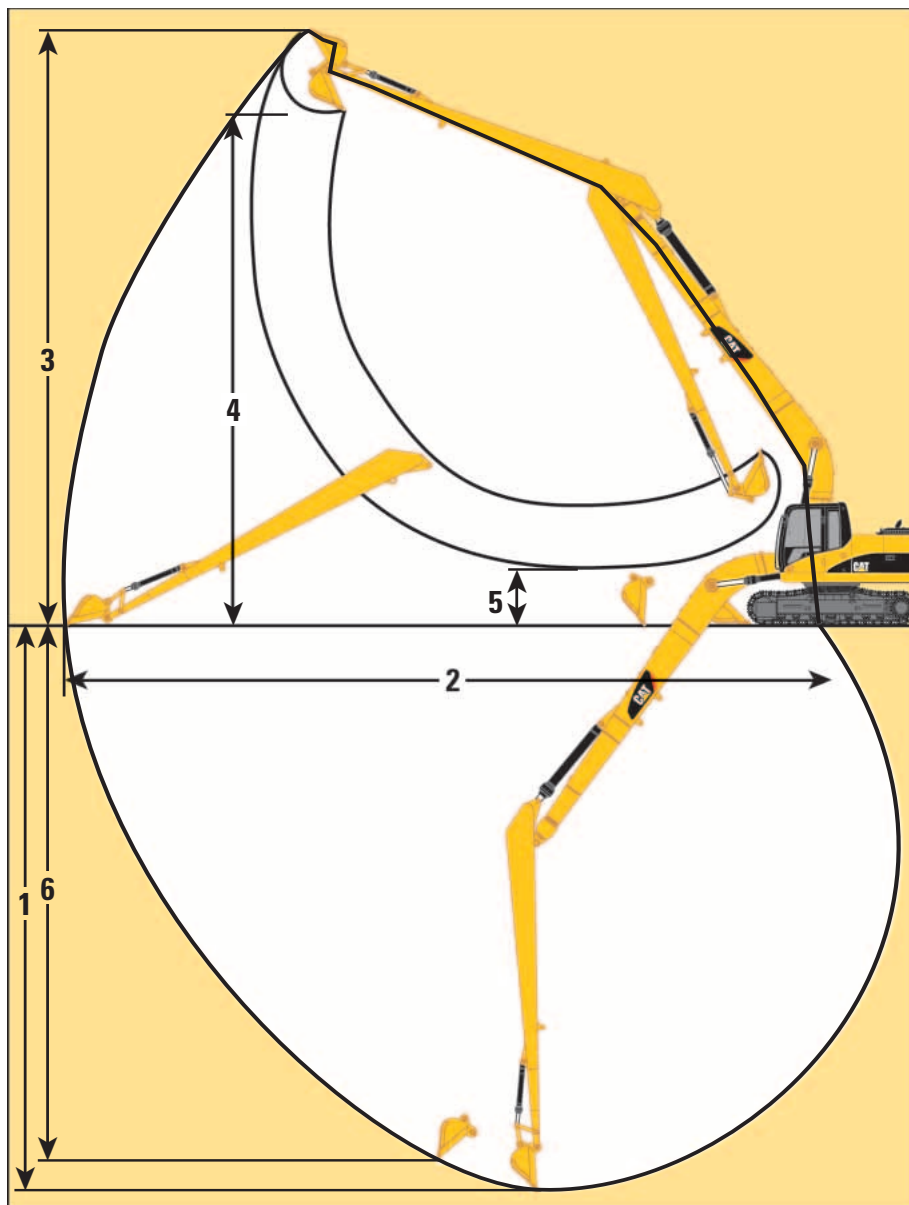
7,85 m (25'9")

1	Altura de envío	3.230 mm (10'7")
2	Longitud de envío	14.380 mm (47'2")
3	Radio de giro de la parte posterior	3.080 mm (10'1")
4	Longitud hasta el centro de los rodillos	3.990 mm (13'1")
5	Longitud de la cadena	4.860 mm (15'11")
6	Espacio libre sobre el suelo	490 mm (1'7")
7	Entrevía	2.590 mm (8'6")
8	Ancho de transporte	
	Zapatas (estándar) de 800 mm (32")	3.390 mm (11'1")
	Zapatas (optativas) de 700 mm (28")	3.290 mm (10'10")
	Zapatas (optativas) de 600 mm (24")	3.190 mm (10'6")
9	Altura de la cabina	3.040 mm (10'0")
10	Altura del contrapeso sobre el suelo	1.110 mm (3'8")

Excavadora Hidráulica 325D L

Gamas de trabajo de la excavadora de alcance

Configuración de la pluma de alcance (R)



Opciones de pluma

Pluma de alcance superlargo
10,2 m (33'6")

Opciones de brazo

7,85 m (25'9")

Opciones de cucharón

Limpieza de zanjas de 0,61 m³ (0,8 yd³)

1 Máxima profundidad de excavación

14.620 mm (48'0")

2 Alcance máximo a nivel del suelo

18.600 mm (61'0")

3 Altura máxima de corte

14.842 mm (48'8")

4 Altura máxima de carga

12.735 mm (41'9")

5 Altura mínima de carga

1.483 mm (4'10")

6 Profundidad máxima de excavación vertical

13.986 mm (45'11")

Excavadora Hidráulica 325D L

Fuerzas del cucharón y del brazo

Opciones de brazo	R3.75CB2	R3.2CB2	R3.2CB2 con acopla- miento de sujetapasadores	R2.65CB2	R2.65CB2 con acopla- miento de sujetapasadores	M3.2CB2	M2.5DB
Cucharones de potencia							
Fuerza de excavación del cucharón (ISO)	201 kN (45.187 lb)	200 kN (44.962 lb)	162 kN (36.419 lb)	201 kN (45.187 lb)	162 kN (36.419 lb)	200 kN (44.962 lb)	239 kN (53.729 lb)
Fuerza de excavación del brazo (ISO)	120 kN (26.977 lb)	133 kN (29.900 lb)	125 kN (28.101 lb)	152 kN (34.171 lb)	142 kN (31.923 lb)	133 kN (29.900 lb)	162 kN (36.419 lb)
Fuerza de excavación del cucharón (SAE)	176 kN (39.566 lb)	176 kN (39.566 lb)	157 kN (35.295 lb)	176 kN (39.566 lb)	157 kN (35.295 lb)	176 kN (39.566 lb)	209 kN (46.985 lb)
Fuerza de excavación del brazo (SAE)	117 kN (26.303 lb)	129 kN (29.000 lb)	124 kN (27.876 lb)	147 kN (33.047 lb)	141 kN (31.698 lb)	129 kN (29.000 lb)	156 kN (35.070 lb)
Cucharones HD y HDR							
Fuerza de excavación del cucharón (ISO)	179 kN (40.241 lb)	179 kN (40.241 lb)	155 kN (34.845 lb)	180 kN (40.466 lb)	155 kN (34.845 lb)	179 kN (40.241 lb)	215 kN (48.334 lb)
Fuerza de excavación del brazo (ISO)	118 kN (26.527 lb)	130 kN (29.225 lb)	123 kN (27.651 lb)	149 kN (33.497 lb)	139 kN (31.248 lb)	130 kN (29.225 lb)	158 kN (35.520 lb)
Fuerza de excavación del cucharón (SAE)	159 kN (35.745 lb)	159 kN (35.745 lb)	142 kN (31.923 lb)	159 kN (35.745 lb)	142 kN (31.923 lb)	159 kN (35.745 lb)	189 kN (42.489 lb)
Fuerza de excavación del brazo (SAE)	115 kN (25.853 lb)	126 kN (28.326 lb)	120 kN (26.977 lb)	143 kN (32.148 lb)	136 kN (30.574 lb)	126 kN (28.326 lb)	152 kN (34.171 lb)

Pesos de los componentes principales*

	kg	lb
Máquina básica con contrapeso (sin varillaje delantero)		
Con zapatas de 800 mm (32")	24.600	54.233
Pluma con dos cilindros (cada uno)	550	1.213
Contrapeso		
Contrapeso estándar	5.410	11.927
Contrapeso de alcance superlargo	6.760	14.903
Pluma (incluye tuberías, pasadores y cilindro del brazo)		
Pluma de alcance de 6,15 m (20'2")	2.300	5.071
Pluma para excavación en gran volumen de 5,55 m (18'2")	2.375	5.236
Pluma de alcance superlargo 10,2 m (33'5")	3.730	8.223
Brazo (incluye tuberías, pasadores, cilindro y varillaje del cucharón)		
R3.75CB2 (12'4")	1.580	3.483
R3.2CB2 (10'6")	1.390	3.064
R2.65CB2 (8'8")	1.300	2.866
M3.2CB2 (10'6")	1.530	3.373
M2.5DB (8'2")	1.470	3.241
Brazo de alcance superlargo de 7,85 m (25'9")	1.610	3.549

* Todos los pesos son aproximados.

Excavadora Hidráulica 325D L

Especificaciones y compatibilidad de los cucharones

Tipo de cucharón	Adap-tador	Capacidad*		Ancho		Radio de plegado		Dientes Cant.	Peso total		Brazo de la pluma de alcance			Brazo de la pluma de excavación en gran volumen M3.2CB2
		m ³	yd ³	mm	pulg	mm	pulg		kg	lb	R3.75CB2	R3.2CB2	R2.65CB2	
Cucharones de la familia CB														
Uso general	K90	0,63	0,82	610	24	1.656,3	65,2	3	729	1.606	●	●	●	●
	K90	0,86	1,12	762	30	1.656,3	65,2	4	847	1.868	●	●	●	●
	K90	1,09	1,43	914	36	1.656,3	65,2	5	951	2.097	●	●	●	●
	K90	1,34	1,75	1.067	42	1.656,3	65,2	5	1.024	2.258	●	●	●	●
	K90	1,58	2,07	1.219	48	1.656,3	65,2	6	1.121	2.471	◐	●	●	●
	K90	1,83	2,39	1.372	54	1.656,3	65,2	7	1.218	2.684	○	◐	◐	◐
Servicio pesado	K100	0,53	0,69	610	24	1.686,3	66,4	3	780	1.720	●	●	●	●
	K100	0,73	0,95	762	30	1.686,3	66,4	3	858	1.891	●	●	●	●
	K100	0,93	1,22	914	36	1.686,3	66,4	4	982	2.165	●	●	●	●
	K100	1,14	1,49	1.067	42	1.686,3	66,4	5	1.073	2.365	●	●	●	●
	K100	1,35	1,77	1.219	48	1.686,3	66,4	5	1.143	2.519	●	●	●	●
	K100	1,57	2,05	1.372	54	1.686,3	66,4	6	1.238	2.730	◐	●	●	●
	K100	1,78	2,33	1.524	60	1.686,3	66,4	7	1.334	2.941	○	◐	◐	◐
	K100	1,99	2,60	1.676	66	1.686,3	66,4	7	1.406	3.101	∴	○	○	◐
Servicio pesado para rocas	K100	0,73	0,95	762	30	1.686,3	66,4	3	965	2.127	●	●	●	●
	K100	0,93	1,22	914	36	1.686,3	66,4	4	1.073	2.365	●	●	●	●
	K100	1,14	1,49	1.067	42	1.686,3	66,4	5	1.174	2.588	●	●	●	●
	K100	1,35	1,77	1.219	48	1.686,3	66,4	5	1.259	2.775	●	●	●	●
Potencia de servicio pesado	K100	1,12	1,46	1.067	42	1.592,1	62,7	5	1.060	2.337	●	●	●	●
	K100	1,33	1,74	1.219	48	1.592,1	62,7	5	1.137	2.507	●	●	●	●
	K100	1,53	2,00	1.372	54	1.592,1	62,7	6	1.237	2.727	◐	●	●	●
Limpieza de zanjas	N/D	1,25	1,63	1.524	60	1.262,0	49,7	—	739	1.629	●	●	●	●
	N/D	1,53	2,00	1.830	72	1.262,0	49,7	—	837	1.845	●	●	●	●

Suposiciones para densidad nominal máxima del material:

1. Varillaje delantero completamente extendido sobre la línea del suelo
2. Cucharón plegado
3. Factor de llenado del cucharón del 100%

* Según la norma SAE J296, algunos cálculos de las especificaciones de capacidad se aproximan a los límites. El redondeo puede permitir que dos cucharones tengan la misma capacidad nominal en unidades inglesas, pero diferentes capacidades nominales en unidades métricas.

- Densidad máx. del material de 2.100 kg/m³ (3.500 lb/yd³)
- ◐ Densidad máx. del material de 1.800 kg/m³ (3.000 lb/yd³)
- Densidad máx. del material de 1.500 kg/m³ (2.500 lb/yd³)
- ∴ Densidad máx. del material de 1.200 kg/m³ (2.000 lb/yd³)

Excavadora Hidráulica 325D L

Especificaciones y compatibilidad de los cucharones

Tipo de cucharón	Adaptador	Capacidad*		Ancho		Radio de plegado		Dientes Cant.	Peso total		Brazo de la pluma de excavación en gran volumen M2.5DB
		m ³	yd ³	mm	pulg	mm	pulg		kg	lb	
Cucharones de la familia DB											
Uso general	K100	0,94	1,23	762	30	1.753,4	69,0	3	993	2.189	●
	K100	1,19	1,56	914	36	1.753,4	69,0	4	1.088	2.398	●
	K100	1,46	1,91	1.067	42	1.753,4	69,0	5	1.200	2.646	●
	K100	1,73	2,26	1.219	48	1.753,4	69,0	5	1.288	2.839	●
	K100	2,00	2,62	1.372	54	1.753,4	69,0	6	1.401	3.089	◐
	K100	2,27	2,97	1.524	60	1.753,4	69,0	7	1.515	3.339	○
	K100	2,55	3,34	1.676	66	1.753,4	69,0	7	1.602	3.532	○
Servicio pesado	K110	0,74	0,97	762	30	1.779,1	70,0	3	1.070	2.358	●
	K110	0,95	1,24	914	36	1.779,1	70,0	4	1.216	2.682	●
	K110	1,18	1,54	1.067	42	1.779,1	70,0	4	1.310	2.889	●
	K110	1,41	1,84	1.219	48	1.779,1	70,0	5	1.441	3.178	●
	K110	1,64	2,15	1.372	54	1.779,1	70,0	5	1.539	3.393	●
	K110	1,87	2,45	1.524	60	1.779,1	70,0	6	1.672	3.686	◐
	K110	2,10	2,75	1.676	66	1.779,1	70,0	7	1.805	3.979	◐
Servicio pesado para rocas	K110	2,34	3,06	1.829	72	1.779,1	70,0	7	1.904	4.197	○
	K110	0,74	0,97	762	30	1.779,1	70,0	3	1.131	2.493	●
	K110	0,95	1,24	914	36	1.779,1	70,0	4	1.293	2.849	●
	K110	1,18	1,54	1.067	42	1.779,1	70,0	4	1.400	3.086	●
	K110	1,41	1,84	1.219	48	1.779,1	70,0	5	1.547	3.411	●
	K110	1,64	2,15	1.372	54	1.779,1	70,0	5	1.660	3.659	●
	Potencia de servicio pesado	K110	0,95	1,24	914	36	1.681,8	66,2	4	1.192	2.628
K110		1,40	1,83	1.219	48	1.681,8	66,2	5	1.421	3.132	●
K110		1,63	2,13	1.372	54	1.681,8	66,2	5	1.518	3.346	●
K110		1,86	2,43	1.524	60	1.681,8	66,2	6	1.650	3.637	●
Limpieza de zanjas	N/D	1,63	2,13	1.524	60	1.410,0	55,5	—	1.088	2.399	●
	N/D	1,91	2,50	1.830	72	1.410,0	55,5	—	1.217	2.683	●

Suposiciones para densidad nominal máxima del material:

1. Varillaje delantero completamente extendido sobre la línea del suelo
2. Cucharón plegado
3. Factor de llenado del cucharón del 100%

* Según la norma SAE J296, algunos cálculos de las especificaciones de capacidad se aproximan a los límites. El redondeo puede permitir que dos cucharones tengan la misma capacidad nominal en unidades inglesas, pero diferentes capacidades nominales en unidades métricas.

- Densidad máx. del material de 2.100 kg/m³ (3.500 lb/yd³)
- ◐ Densidad máx. del material de 1.800 kg/m³ (3.000 lb/yd³)
- Densidad máx. del material de 1.500 kg/m³ (2.500 lb/yd³)

Excavadora Hidráulica 325D L

Guía de correspondencia de herramientas para la Excavadora 325D L

Opciones de pluma	Pluma de alcance 6,15 m (20'2")			Pluma para excavación en gran volumen 5,55 m (18'2")	
	R3.75CB2 (12'4")	R3.2CB2 (10'6")	R2.65CB2 (8'8")	M3.2CB2 (10'6")	M2.5DB (8'2")
Opciones de brazo					
Martillo hidráulico	H120Cs/ H130s/ H140Ds	H120Cs/ H130s/ H140Ds	H120Cs/ H130s/ H140Ds	H120Cs/ H130s/ H140Ds	H120Cs/ H130s/ H140Ds
Multiprocesador	MP20	MP20 MP30 (montaje de la pluma)	MP20	MP20 No disponible	MP20 No disponible
Cizalla para chatarra de 360°	S320	S320/S325* S340 (montaje de la pluma)	S320/S325*	S320/S325 No disponible	S320/S325 No disponible
Cizalla mecánica	S115	S115	S115	S115	S115
Pulverizadora mecánica	P120	P120	P120	P120	P120
Garfio para basuras**	Disponible sólo como accesorio instalado en la obra				
Garfio de contratista **	Disponible sólo como accesorio instalado en la obra				
Garfio giratorio de clasificación y demolición	G315	G315/G320	G315/G320	G320	G320
Compactador de placas vibratorias	CVP110	CVP110	CVP110	CVP110	CVP110
Tenaza hidráulica**	Disponible sólo como accesorio instalado en la obra				
Acoplador rápido tipo gancho exclusivo**	Disponible sólo como accesorio instalado en la obra				
Acoplador rápido tipo sujetapasadores	Disponible como accesorio instalado en fábrica o en la obra			No disponible	No disponible

* S325 sólo sin acoplador PG.

** Póngase en contacto con Herramientas Cat en lo que respecta a la disponibilidad y correspondencia apropiadas.

Excavadora Hidráulica 325D L

Capacidades de levantamiento de la pluma de alcance



PLUMA – 6,15 m (20'2")
BRAZO R3.75CB2 – 3,75 m (12'4")

CUCHARÓN – 914 mm (36") HDP con puntas de servicio general de 982 kg (2.165 lb)

ZAPATAS – 800 mm (32") de tres garras
TREN DE RODAJE – Largo
LEVANTAMIENTO PESADO – Conectado

	1,5 m (5,0 pies)		3,0 m (10,0 pies)		4,5 m (15,0 pies)		6,0 m (20,0 pies)		7,5 m (25,0 pies)		9,0 m (30,0 pies)								
	kg	lb	kg	lb	kg	lb	kg	lb	kg	lb	kg	lb	kg	lb	m pies	kg	lb	m pies	
7,5 m 25 pies	kg								*4.850	*4.850			*3.280	*3.280	8,28	*2.650	*2.650	8,49	
	lb								*10.150	*10.150			*7.250	*7.250	26,9	*5.900	*5.900	27,4	
6,0 m 20 pies	kg								*5.580	5.200	*3.650	3.600	*3.160	*3.160	9,13	*2.450	*2.450	9,66	
	lb								*12.200	11.150	*8.040	7.930	*6.950	*6.950	29,8	*5.450	*5.450	31,4	
4,5 m 15 pies	kg								*6.160	5.050	*5.120	3.560	*3.170	3.040	9,68	*2.390	*2.390	10,42	
	lb								*13.450	10.850	*10.550	7.600	*6.950	6.750	31,7	*5.250	*5.250	34,1	
3,0 m 10 pies	kg		*16.310	*16.310	*10.470	*10.470	*8.170	7.040	*6.980	4.830	5.710	3.460	*3.290	2.800	9,97	*2.400	*2.400	10,87	
	lb		*35.950	*35.950	*22.500	*22.500	*17.700	15.150	*15.150	10.350	12.250	7.400	*7.250	6.200	32,7	*5.300	*5.300	35,6	
1,5 m 5 pies	kg				*13.470	10.310	*9.740	6.580	7.580	4.590	5.580	3.330	*3.520	2.710	10,02	*2.500	2.350	11,06	
	lb				*29.050	22.200	*21.050	14.150	16.300	9.850	11.950	7.150	*7.750	5.950	32,9	*5.500	5.200	36,3	
Línea del suelo	kg		*6.190	*6.190	*15.450	9.660	10.590	6.220	7.350	4.380	5.460	3.220	*3.920	2.740	9,84	*2.670	2.320	11,01	
	lb		*14.200	*14.200	*33.400	20.800	22.750	13.400	15.800	9.400	11.750	6.900	*8.650	6.050	32,3	*5.900	5.100	36,1	
-1,5 m -5 pies	kg	*5.280	*5.280	*9.000	*9.000	*16.200	9.380	10.340	6.000	7.210	4.250	5.390	3.160	*4.550	2.930	9,42	*2.960	2.400	10,71
	lb	*11.800	*11.800	*20.400	*20.400	*35.100	20.150	22.200	12.900	15.500	9.150	11.600	6.800	*10.050	6.450	30,9	*6.500	5.300	35,1
-3,0 m -10 pies	kg	*8.820	*8.820	*13.100	*13.100	*15.900	9.340	10.260	5.940	7.170	4.210		*5.630	3.340	8,73	*3.400	2.640	10,14	
	lb	*19.800	*19.800	*29.750	*29.750	*34.400	20.050	22.050	12.800	15.400	9.050		*12.500	7.400	28,5	*7.500	5.850	33,2	
-4,5 m -15 pies	kg	*13.120	*13.120	*15.860	*15.860	*14.470	9.490	10.360	6.020	7.280	4.310		*7.040	4.170	7,67	*4.130	3.120	9,24	
	lb	*29.550	*29.550	*35.350	*35.350	*31.200	20.400	22.250	12.950	16.040	9.500		15.750	9.350	25,0	*9.200	6.950	30,2	
-6,0 m -20 pies	kg		*16.020	*16.020	*11.300	9.860	*7.760	6.330								*4.570	4.150	7,9	
	lb		*33.950	*33.950	*23.850	21.250										*9.850	9.300	25,6	

* Limitada por la capacidad hidráulica y no por la carga de equilibrio estático. Las cargas anteriores se basan en la norma SAE J1097 para capacidades de levantamiento nominales de excavadoras hidráulicas. Las cargas nominales no exceden el 87% de la capacidad de levantamiento hidráulica ni el 75% de la capacidad de equilibrio estático. Se debe restar el peso de todos los accesorios de levantamiento de las capacidades de levantamiento anteriores.

PLUMA – 6,15 m (20'2")
BRAZO R3.2CB2 – 3,2 m (10'6")

CUCHARÓN – 914 mm (36") HD con puntas de uso general de 982 kg (2.165 lb)

ZAPATAS – 800 mm (32") de tres garras
TREN DE RODAJE – Largo
LEVANTAMIENTO PESADO – Conectado

	1,5 m (5,0 pies)		3,0 m (10,0 pies)		4,5 m (15,0 pies)		6,0 m (20,0 pies)		7,5 m (25,0 pies)		9,0 m (30,0 pies)							
	kg	lb	kg	lb	kg	lb	kg	lb	kg	lb	kg	lb	kg	lb	m pies	kg	lb	m pies
7,5 m 25 pies	kg								*4.330	*4.330			*4.100	*4.100	7,55	*3.120	*3.120	7,69
	lb								*9.540	*9.540			*9.100	*9.100	24,5	*6.870	*6.870	25,2
6,0 m 20 pies	kg								*6.350	5.080			*3.910	*3.910	8,48	*2.860	*2.860	9,02
	lb								*13.900	10.900			*8.650	*8.650	27,7	*6.350	*6.350	29,3
4,5 m 15 pies	kg						*7.620	7.320	*6.850	4.970	*4.300	3.490	*3.910	3.440	9,06	*2.770	*2.770	9,87
	lb						*16.500	15.750	*14.950	10.650	*9.480	7.690	*8.600	7.600	29,7	*6.100	*6.100	32,2
3,0 m 10 pies	kg			*12.060	10.950	*9.080	6.920	*7.610	4.780	5.670	3.430	*4.060	3.160	9,37	*2.790	*2.790	10,36	
	lb			*25.900	23.600	*19.650	14.900	*16.550	10.250	*11.900	7.350	*8.950	7.000	30,7	*6.150	*6.150	33,9	
1,5 m 5 pies	kg			*14.730	10.120	*10.500	6.520	7.560	4.580	5.580	3.340	*4.360	3.060	9,43	*2.890	2.620	10,57	
	lb			*31.750	21.800	*22.700	14.050	16.250	9.850	11.950	7.150	*9.600	6.750	30,9	*6.350	5.800	34,7	
Línea del suelo	kg		*4.870	*4.870	*16.150	9.650	10.590	6.230	7.380	4.410	5.500	3.270	*4.870	3.120	9,24	*3.090	2.580	10,51
	lb		*11.250	*11.250	*34.950	20.750	22.750	13.400	15.850	9.500	11.800	7.000	*10.750	6.900	30,3	*6.800	5.700	34,5
-1,5 m -5 pies	kg	*5.580	*5.580	*9.160	*9.160	*16.350	9.500	10.420	6.090	7.280	4.330		5.680	3.370	8,79	*3.420	2.700	10,18
	lb	*12.500	*12.500	*20.800	*20.800	*35.400	20.400	22.400	13.100	15.650	9.300		12.550	7.450	28,8	*7.550	5.950	33,4
-3,0 m -10 pies	kg	*10.150	*10.150	*14.700	*14.700	*15.520	9.550	10.420	6.090	7.300	4.340		6.580	3.930	8,04	*3.950	3.000	9,56
	lb	*22.800	*22.800	*33.400	*33.400	*33.600	20.550	22.400	13.100	15.700	9.350		14.600	8.700	26,3	*8.750	6.650	31,3
-4,5 m -15 pies	kg		*18.830	*18.830	*13.450	9.790	*9.870	6.240					*7.920	5.120	6,87	*4.860	3.650	8,56
	lb		*40.550	*40.550	*28.900	21.050	*21.000	13.450					*17.450	11.500	22,3	*10.800	8.100	28,0

* Limitada por la capacidad hidráulica y no por la carga de equilibrio estático. Las cargas anteriores se basan en la norma SAE J1097 para capacidades de levantamiento nominales de excavadoras hidráulicas. Las cargas nominales no exceden el 87% de la capacidad de levantamiento hidráulica ni el 75% de la capacidad de equilibrio estático. Se debe restar el peso de todos los accesorios de levantamiento de las capacidades de levantamiento anteriores.

Consulte siempre el Manual de Operación y Mantenimiento correspondiente para obtener información específica del producto.

Excavadora Hidráulica 325D L

Capacidades de levantamiento de la pluma de alcance



PLUMA – 6,15 m (20'2")
BRAZO R3.2CB2 – 3,2 m (10'6")

CUCHARÓN – Sin cucharón sólo con acoplador rápido

ZAPATAS – 800 mm (32") de tres garras
TREN DE RODAJE – Largo
LEVANTAMIENTO PESADO – Conectado

	1,5 m (5,0 pies)		3,0 m (10,0 pies)		4,5 m (15,0 pies)		6,0 m (20,0 pies)		7,5 m (25,0 pies)		9,0 m (30,0 pies)				m pies	
7,5 m 25 pies	kg								*5.020	*5.020			*4.250	*4.250	7,71	
	lb								*9.450	*9.450			*9.450	*9.450	25,0	
6,0 m 20 pies	kg								*6.560	5.430			*4.050	*4.050	8,62	
	lb								*14.200	11.650			*8.950	*8.950	28,1	
4,5 m 15 pies	kg							*7.720	7.600	*7.050	5.280	*4.990	3.840	*4.020	3.690	9,2
	lb							*16.750	16.350	*15.400	11.350	*9.250	8.250	*8.850	8.150	30,1
3,0 m 10 pies	kg				*11.980	11.210	*9.190	7.180	*7.820	5.070	6.000	3.750	*4.130	3.410	9,5	
	lb				*25.750	24.150	*19.900	15.500	*17.000	10.900	12.900	8.050	*9.100	7.550	31,2	
1,5 m 5 pies	kg				*14.780	10.380	*10.660	6.780	7.830	4.850	5.880	3.650	*4.380	3.300	9,56	
	lb				*31.850	22.350	*23.050	14.600	16.850	10.450	12.650	7.850	*9.650	7.300	31,4	
Línea del suelo	kg			*5.740	*5.740	*16.350	9.910	10.820	6.480	7.640	4.680	5.790	3.560	*4.830	3.350	9,37
	lb			*13.200	*13.200	*35.400	21.300	23.250	13.950	16.450	10.100	12.450	7.650	*10.650	7.400	30,7
-1,5 m -5 pies	kg	*5.940	*5.940	*9.650	*9.650	*16.690	9.730	10.650	6.330	7.530	4.590			*5.570	3.570	8,93
	lb	*13.300	*13.300	*21.900	*21.900	*36.150	20.950	22.950	13.650	16.200	9.900			*12.300	7.900	29,3
-3,0 m -10 pies	kg	*10.270	*10.270	*14.840	*14.840	*15.970	9.760	10.620	6.310	7.530	4.590			6.640	4.080	8,19
	lb	*23.050	*23.050	*33.700	*33.700	*34.600	21.000	22.850	13.600	16.250	9.900			14.750	9.050	26,8
-4,5 m -15 pies	kg			*17.750	*17.750	*14.040	9.950	*10.420	6.440					*8.190	5.160	7,05
	lb			*39.850	*39.850	*30.200	21.400	*22.250	13.900					*18.050	11.550	22,9

* Limitada por la capacidad hidráulica y no por el límite de equilibrio estático. Las cargas anteriores se basan en la norma SAE J1097 para capacidades de levantamiento nominales de excavadoras hidráulicas. Las cargas nominales no exceden el 87% de la capacidad de levantamiento hidráulica ni el 75% de la capacidad de equilibrio estático. Se debe restar el peso de todos los accesorios de levantamiento de las capacidades de levantamiento anteriores.



PLUMA – 6,15 m (20'2")
BRAZO R2.65CB2 – 2,65 m (8'8")

CUCHARÓN – 914 mm (36") HDP
con puntas de servicio
general de 982 kg (2.165 lb)

ZAPATAS – 800 mm (32") de tres garras
TREN DE RODAJE – Largo
LEVANTAMIENTO PESADO – Conectado

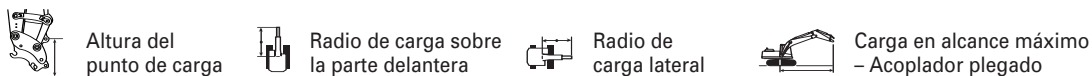
	3,0 m (10,0 pies)		4,5 m (15,0 pies)		6,0 m (20,0 pies)		7,5 m (25,0 pies)		9,0 m (30,0 pies)						m pies		
7,5 m 25 pies	kg											*5.260	*5.260	7,08	*4.020	*4.020	7,07
	lb											*11.700	*11.700	22,9	*8.860	*8.860	23,2
6,0 m 20 pies	kg							*6.930	5.080			*4.990	4.390	8,06	*3.670	*3.670	8,5
	lb							*15.100	10.850			*11.000	9.800	26,3	*8.150	*8.150	27,6
4,5 m 15 pies	kg					*8.250	7.290	*7.340	4.980			*4.970	3.780	8,67	*3.540	3.490	9,38
	lb					*17.900	15.700	*16.000	10.700			*10.950	8.400	28,4	*7.800	7.750	30,6
3,0 m 10 pies	kg			*13.020	10.780	*9.650	6.900	7.810	4.810			*5.140	3.470	9,0	*3.550	3.080	9,89
	lb			*27.950	23.250	*20.850	14.850	16.750	10.350			*11.300	7.650	29,5	*7.800	6.800	32,4
1,5 m 5 pies	kg			*15.420	10.010	10.910	6.530	7.600	4.620	5.640	3.400	*5.510	3.360	9,06	*3.660	2.890	10,1
	lb			*33.250	21.600	23.450	14.050	16.350	9.950	12.430	7.490	*12.100	7.400	29,7	*8.050	6.400	33,1
Línea del suelo	kg			*16.000	9.650	10.620	6.280	7.450	4.480			5.720	3.440	8,86	*3.890	2.860	10,04
	lb			*35.600	20.750	22.800	13.500	16.000	9.650			12.600	7.600	29,1	*8.550	6.300	33,0
-1,5 m -5 pies	kg	*9.290	*9.290	*16.180	9.580	10.500	6.170	7.380	4.420			6.220	3.740	8,39	*4.260	3.010	9,7
	lb	*21.150	*21.150	*35.300	20.600	22.550	13.300	15.900	9.550			13.750	8.250	27,5	*9.400	6.600	31,8
-3,0 m -10 pies	kg	*14.240	*14.240	*15.140	9.690	10.550	6.210	7.450	4.490			7.320	4.410	7,6	*4.860	3.370	9,06
	lb	*31.550	*31.550	*32.750	20.850	22.650	13.400					16.250	9.800	24,8	*10.750	7.450	29,7
-4,5 m -15 pies	kg	*15.810	*15.810	*12.610	9.980	*9.090	6.440					*8.170	5.940	6,35	*5.600	4.170	8,02
	lb	*35.400	*35.400	*27.000	21.500	*19.100	13.900					*18.000	13.350	20,6	*12.250	9.300	26,2

* Limitada por la capacidad hidráulica y no por el límite de equilibrio estático. Las cargas anteriores se basan en la norma SAE J1097 para capacidades de levantamiento nominales de excavadoras hidráulicas. Las cargas nominales no exceden el 87% de la capacidad de levantamiento hidráulica ni el 75% de la capacidad de equilibrio estático. Se debe restar el peso de todos los accesorios de levantamiento de las capacidades de levantamiento anteriores.

Consulte siempre el Manual de Operación y Mantenimiento correspondiente para obtener información específica del producto.

Excavadora Hidráulica 325D L

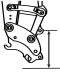













Capacidades de levantamiento de la pluma de alcance



PLUMA – 6,15 m (20'2")
BRAZO R2.65CB2 – 2,65 m (8'8")

CUCHARÓN – Sin cucharón sólo con
 acoplador rápido

ZAPATAS – 800 mm (32") de tres garras
TREN DE RODAJE – Largo
LEVANTAMIENTO PESADO – Conectado

	3,0 m (10,0 pies)		4,5 m (15,0 pies)		6,0 m (20,0 pies)		7,5 m (25,0 pies)		9,0 m (30,0 pies)				m pies
													
6,0 m 20 pies	kg						*7.250	5.380			*5.560	*5.560	7,12
	lb						*15.800	11.550			*12.350	*12.350	23,0
4,5 m 15 pies	kg				*8.500	7.510	*7.650	5.260			*5.240	4.680	8,1
	lb				*18.450	16.200	*16.700	11.300			*11.600	10.450	26,4
3,0 m 10 pies	kg		*13.240	10.990	*9.910	7.130	8.060	5.070	*5.560	3.770	*5.180	4.060	8,71
	lb		*28.450	23.700	*21.450	15.350	17.350	10.900	*12.250	8.310	*11.400	9.000	28,5
1,5 m 5 pies	kg		*15.720	10.280	11.130	6.770	7.850	4.880	5.920	3.690	*5.310	3.750	9,03
	lb		*33.900	22.150	23.950	14.600	16.900	10.500	13.050	8.130	*11.700	8.300	29,6
Línea del suelo	kg		*16.790	9.940	10.850	6.530	7.690	4.740			*5.620	3.640	9,09
	lb		*36.350	21.400	23.350	14.050	16.550	10.200			*12.400	8.000	29,8
-1,5 m -5 pies	kg	*9.550	*9.550	*16.660	9.860	10.740	6.420	7.620	4.680		5.970	3.700	8,89
	lb	*21.750	*21.750	*36.100	21.200	23.100	13.850	16.400	10.100		13.150	8.150	29,2
-3,0 m -10 pies	kg	*15.080	*15.080	*15.510	9.950	10.770	6.450	7.690	4.740		6.440	3.990	8,43
	lb	*33.550	*33.550	*33.600	21.400	23.150	13.900	16.950	10.440		14.250	8.800	27,6
-4,5 m -15 pies	kg	*17.640	*17.640	*12.980	10.200	*9.450	6.650				7.500	4.630	7,63
	lb	*37.950	*37.950	*27.850	21.950	*19.900	14.400				16.650	10.300	24,9

* Limitada por la capacidad hidráulica y no por el límite de equilibrio estático. Las cargas anteriores se basan en la norma SAE J1097 para capacidades de levantamiento nominales de excavadoras hidráulicas. Las cargas nominales no exceden el 87% de la capacidad de levantamiento hidráulica ni el 75% de la capacidad de equilibrio estático. Se debe restar el peso de todos los accesorios de levantamiento de las capacidades de levantamiento anteriores.

Consulte siempre el Manual de Operación y Mantenimiento correspondiente para obtener información específica del producto.

Excavadora Hidráulica 325D L

Capacidades de levantamiento de la pluma de alcance superlargo



Altura del punto de carga



Radio de carga sobre la parte delantera



Radio de carga lateral



Carga en alcance máximo
– Cucharón plegado

PLUMA – 10,2 m (33'6")
BRAZO – 7,85 m (25'9")

CUCHARÓN – 1.142 mm (45") Cucharón de limpieza de zanjas de 290 kg (639 lb)

ZAPATAS – 800 mm (32") de tres garras
TREN DE RODAJE – Largo
LEVANTAMIENTO PESADO – Conectado

Diagrama de carga	6,0 m (20,0 pies)		7,5 m (25,0 pies)		9,0 m (30,0 pies)		10,5 m (35,0 pies)		12,0 m (40,0 pies)		13,5 m (45,0 pies)		15,0 m (50,0 pies)		Diagrama de excavadora		m pies		
	kg	lb	kg	lb	kg	lb	kg	lb	kg	lb	kg	lb	kg	lb	kg	lb			
13,5 m 45 pies	kg																*1.140	*1.140	13,59
	lb																*2.550	*2.550	43,98
12,0 m 40 pies	kg																*1.050	*1.050	14,76
	lb																*2.350	*2.350	47,97
10,5 m 35 pies	kg													*1.800	1.700	*1.000	*1.000	15,69	
	lb													*3.250	*3.250	*2.200	*2.200	51,16	
9,0 m 30 pies	kg													*2.280	1.710	*970	*970	16,43	
	lb													*4.700	*3.600	*2.150	*2.150	53,69	
7,5 m 25 pies	kg											*2.290	2.100	*2.330	1.670	*950	*950	17,01	
	lb											*5.050	4.650	*5.150	3.550	*2.100	*2.100	55,66	
6,0 m 20 pies	kg											*2.460	2.080	*2.430	1.610	*940	*940	17,43	
	lb											*5.400	4.450	*5.350	3.400	*2.100	*2.100	57,12	
4,5 m 15 pies	kg								*2.770	2.510		*2.650	1.960	*2.560	1.530	*950	930	17,72	
	lb								*6.050	5.350		*5.800	4.200	*5.600	3.250	*2.100	2.050	58,11	
3,0 m 10 pies	kg						*3.360	2.970	*3.070	2.330	*2.860	1.830	2.580	1.450	*980	870	17,88		
	lb						*7.300	6.400	*6.700	5.000	*6.250	3.900	5.500	3.050	*2.150	1.950	1.950	58,65	
1,5 m 5 pies	kg	*6.880	6.230	*5.300	4.560	*4.380	3.470	*3.790	2.710	*3.380	2.140	*3.000	1.700	2.480	1.350	*1.010	830	17,91	
	lb	*14.800	13.450	*11.450	9.850	*9.500	7.500	*8.200	5.850	*7.350	4.600	6.450	3.650	5.300	2.900	*2.250	1.850	58,76	
Línea del suelo	kg	*8.090	5.440	*6.110	4.050	*4.950	3.130	*4.200	2.470	3.470	1.970	2.870	1.580	2.390	1.270	*1.060	820	17,81	
	lb	*17.450	11.750	*13.200	8.750	*10.700	6.750	*9.100	5.300	7.450	4.200	6.150	3.350	5.100	2.700	*2.350	1.800	58,44	
-1,5 m -5 pies	kg	*8.580	4.910	*6.580	3.660	5.070	2.850	*4.050	2.260	3.310	1.820	2.750	1.470	2.310	1.190	*1.130	820	17,59	
	lb	*19.200	10.600	14.150	7.900	10.900	6.150	8.700	4.850	7.100	3.900	5.900	3.150	4.950	2.550	*2.500	1.800	57,68	
-3,0 m -10 pies	kg	*7.980	4.610	6.290	3.400	4.850	2.640	3.880	2.110	3.190	1.700	2.660	1.380	2.240	1.130	*1.220	850	17,22	
	lb	*17.800	9.950	13.550	7.350	10.450	5.700	8.350	4.500	6.850	3.650	5.700	2.950	4.800	2.400	*2.700	1.850	56,47	
-4,5 m -15 pies	kg	*7.800	4.460	6.120	3.250	4.700	2.510	3.770	2.000	3.100	1.620	2.590	1.320	2.210	1.090	*1.340	900	16,72	
	lb	*17.400	9.600	13.200	7.000	10.100	5.400	8.100	4.300	6.650	3.450	5.600	2.850	4.750	2.350	*2.950	2.000	54,77	
-6,0 m -20 pies	kg	*7.840	4.430	6.050	3.190	4.630	2.440	3.700	1.940	3.050	1.570	2.560	1.290	2.200	1.080	*1.500	980	16,06	
	lb	*17.500	9.550	13.050	6.850	9.950	5.250	7.950	4.150	6.550	3.350	5.500	2.800	4.750	2.350	*3.350	2.150	52,53	
-7,5 m -25 pies	kg	*8.070	4.480	6.060	3.190	4.620	2.430	3.690	1.930	3.040	1.570	2.570	1.300	2.240	1.120	*1.720	1.100	15,22	
	lb	*18.050	9.650	13.050	6.900	9.950	5.250	7.950	4.150	6.550	3.350	5.550	2.800	4.930	2.460	*3.850	2.450	49,69	
-9,0 m -30 pies	kg	*8.530	4.600	6.140	3.270	4.670	2.480	3.730	1.970	3.090	1.610	2.640	1.370			*2.040	1.300	14,17	
	lb	18.850	9.950	13.250	7.050	10.100	5.350	8.050	4.250	6.700	3.500	5.750	3.000			*4.600	2.900	46,13	
-10,5 m -35 pies	kg	*8.660	4.810	6.300	3.410	4.790	2.590	3.840	2.070	3.210	1.720					*2.560	1.600	12,87	
	lb	*18.600	10.400	13.600	7.400	10.350	5.600	8.350	4.500	7.000	3.750					*5.800	3.600	41,67	
-12,0 m -40 pies	kg	*7.600	5.110	*6.120	3.640	*4.990	2.790	*4.000	2.270							*3.490	2.110	11,21	
	lb	*16.150	11.100	*12.950	7.900	*10.500	6.100	*8.200	5.000							*7.700	4.850	35,96	
-13,5 m -45 pies	kg	*5.880	5.550	*4.640	4.010														
	lb	*12.960	12.230	*9.300	8.800														

* Limitada por la capacidad hidráulica y no por el límite de equilibrio estático. Las cargas anteriores se basan en la norma SAE J1097 para capacidades de levantamiento nominales de excavadoras hidráulicas. Las cargas nominales no exceden el 87% de la capacidad de levantamiento hidráulica ni el 75% de la capacidad de equilibrio estático. Se debe restar el peso de todos los accesorios de levantamiento de las capacidades de levantamiento anteriores.

Consulte siempre el Manual de Operación y Mantenimiento correspondiente para obtener información específica del producto.

Excavadora Hidráulica 325D L

Capacidades de levantamiento de la pluma de excavación en gran volumen



PLUMA – 5,55 m (18'2")
BRAZO M3.2CB2 – 3,2 m (10'6")

CUCHARÓN – 914 mm (36") HD con puntas de uso general de 982 kg (2.165 lb)

ZAPATAS – 800 mm (32") de tres garras
TREN DE RODAJE – Largo
LEVANTAMIENTO PESADO – Conectado

	1,5 m (5,0 pies)		3,0 m (10,0 pies)		4,5 m (15,0 pies)		6,0 m (20,0 pies)		7,5 m (25,0 pies)									
													m pies			m pies		
7,5 m 25 pies	kg												*3.920	*3.920	6,87	*2.820	*2.820	8,3
	lb												*8.700	*8.700	22,2	*6.250	*6.250	26,9
6,0 m 20 pies	kg								*5.100	5.090			*3.690	*3.690	7,88	*2.710	*2.710	9,2
	lb								*10.100	*10.100			*8.150	*8.150	25,7	*5.950	*5.950	30,1
4,5 m 15 pies	kg						*7.680	7.470	*6.720	5.030			*3.680	*3.680	8,51	*2.720	*2.720	9,73
	lb						*16.750	16.050	*14.200	10.800			*8.100	*8.100	27,8	*6.000	*6.000	31,9
3,0 m 10 pies	kg		*17.280	*17.280	*11.410	*11.410	*9.050	7.110	*7.840	4.860			*3.820	3.580	8,83	*2.820	*2.820	9,94
	lb		*36.850	*36.850	*24.600	*24.550	*19.650	15.300	*16.950	10.450			*8.400	7.900	29,0	*6.200	*6.200	32,6
1,5 m 5 pies	kg		*9.390	*9.390	*14.270	10.540	*10.500	6.710	7.680	4.670			*4.140	3.460	8,9	*3.040	2.930	9,88
	lb		*22.350	*22.350	*30.800	22.700	*22.750	14.450	16.500	10.050			*9.100	7.600	29,2	*6.700	6.450	32,4
Línea del suelo	kg		*9.430	*9.430	*16.070	9.950	10.790	6.400	7.500	4.510			*4.680	3.530	8,7	*3.410	3.070	9,54
	lb		*21.600	*21.600	*34.750	21.400	23.200	13.750	16.100	9.700			*10.300	7.800	28,5	*7.500	6.750	31,3
-1,5 m -5 pies	kg	*7.680	*7.680	*13.300	*13.300	*16.510	9.710	10.600	6.220	7.400	4.420		*5.610	3.840	8,22	*4.010	3.450	8,88
	lb	*17.200	*17.200	*30.250	*30.250	*35.750	20.850	22.750	13.400	15.900	9.500		*12.400	8.500	26,9	*8.850	7.650	29,1
-3,0 m -10 pies	kg	*12.490	*12.490	*15.470	*15.470	*15.620	9.720	10.580	6.210				*7.390	4.550	7,4	*5.110	4.310	7,81
	lb	*28.050	*28.050	*34.450	*34.450	*33.750	20.900	22.750	13.400				*16.500	10.100	24,2	*11.350	9.600	25,5
-4,5 m -15 pies	kg		*17.700	*17.700	*12.950	9.970	*8.920	6.420					*8.580	6.240	6,12			
	lb		*39.700	*39.700	*27.650	21.450	*19.660	14.150					*18.900	14.050	19,8			

* Limitada por la capacidad hidráulica y no por el límite de equilibrio estático. Las cargas anteriores se basan en la norma SAE J1097 para capacidades de levantamiento nominales de excavadoras hidráulicas. Las cargas nominales no exceden el 87% de la capacidad de levantamiento hidráulica ni el 75% de la capacidad de equilibrio estático. Se debe restar el peso de todos los accesorios de levantamiento de las capacidades de levantamiento anteriores.

PLUMA – 5,55 m (18'2")
BRAZO M2.5DB – 2,5 m (8'2")

CUCHARÓN – 1.219 mm (48") HD con puntas de uso general de 1.441 kg (3.177 lb)

ZAPATAS – 800 mm (32") de tres garras
TREN DE RODAJE – Largo
LEVANTAMIENTO PESADO – Conectado

	1,5 m (5,0 pies)		3,0 m (10,0 pies)		4,5 m (15,0 pies)		6,0 m (20,0 pies)		7,5 m (25,0 pies)									
													m pies			m pies		
6,0 m 20 pies	kg						*7.430	7.180					*5.860	*5.860	5,96	*3.870	*3.870	7,5
	lb						*16.300	15.350					*13.050	*13.050	19,2	*8.600	*8.600	24,3
4,5 m 15 pies	kg						*8.240	6.990	*7.310	4.560			*5.520	5.120	7,1	*3.720	*3.720	8,52
	lb						*17.900	15.000	*14.400	9.750			*12.200	11.450	23,1	*8.200	*8.200	27,8
3,0 m 10 pies	kg				*12.470	10.750	*9.490	6.640	7.470	4.440			*5.550	4.200	7,79	*3.760	3.220	9,09
	lb				*26.850	23.150	*20.550	14.250	16.000	9.500			*12.250	9.350	25,5	*8.300	7.150	29,8
1,5 m 5 pies	kg				*14.890	9.910	10.710	6.270	7.290	4.290			*5.860	3.760	8,15	*3.950	2.960	9,32
	lb				*32.150	21.350	23.000	13.500	15.650	9.200			*12.900	8.300	26,7	*8.700	6.550	30,6
Línea del suelo	kg		*8.240	*8.240	*16.040	9.450	10.410	6.010	7.160	4.160			6.210	3.610	8,22	*4.290	2.920	9,25
	lb		*19.000	*19.000	*34.700	20.300	22.350	12.900	15.350	8.950			*13.700	7.950	27,0	*9.450	6.450	30,4
-1,5 m -5 pies	kg	*8.810	*8.810	*14.680	*14.680	*15.840	9.340	10.290	5.910				6.420	3.720	8,0	*4.870	3.120	8,86
	lb	*19.750	*19.750	*33.450	*33.450	*34.300	20.050	22.100	12.700				14.150	8.200	26,2	*10.750	6.900	29,1
-3,0 m -10 pies	kg		*20.260	19.700	*14.270	9.480	*10.270	5.990					7.170	4.160	7,47	*5.840	3.660	8,13
	lb		*43.850	42.100	*30.800	20.400	*22.000	12.900					15.850	9.200	24,5	*12.950	8.100	26,6
-4,5 m -15 pies	kg				*10.340	9.920							*8.880	5.220	6,57			
	lb				*21.700	21.400							*19.600	11.650	21,4			

* Limitada por la capacidad hidráulica y no por el límite de equilibrio estático. Las cargas anteriores se basan en la norma SAE J1097 para capacidades de levantamiento nominales de excavadoras hidráulicas. Las cargas nominales no exceden el 87% de la capacidad de levantamiento hidráulica ni el 75% de la capacidad de equilibrio estático. Se debe restar el peso de todos los accesorios de levantamiento de las capacidades de levantamiento anteriores.

Consulte siempre el Manual de Operación y Mantenimiento correspondiente para obtener información específica del producto.