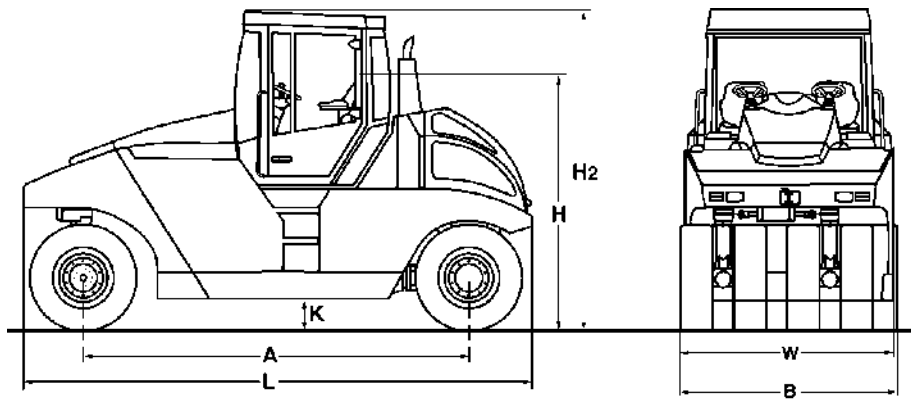


# ESPECIFICACIONES TÉCNICAS

RODILLOS CON NEUMATICOS

BW 24 RH, BW 27 RH





**Dimension en mm**

	<b>A</b>	<b>B</b>	<b>H</b>	<b>H2</b>	<b>K</b>	<b>L</b>	<b>W</b>
<b>BW 24 RH</b>	3700	2098	2840	3090	300	4940	2042
<b>BW 27 RH</b>	3700	2098	2840	3090	300	4940	2042

**Dimensiones de empaquetado en m3**

**BW 24 RH**  
**BW 27 RH**

**sin ROPS**

29,434  
29,434

**con ROPS**

32,025  
32,025

<b>Modelo</b>	<b>Volumen de compactación (m3/h) (espesor de la capa) sobre capas de terreno de grosor reco</b>		
	<b>Arcilla, limo (0,20 m)</b>	<b>Grava, arena (0,30 m)</b>	<b>Terreno mixto (0,25 m)</b>
BW 24 RH	100-180	75-150	75-150
BW 27 RH	120-250	120-200	80-180

<b>Modelo</b>	<b>Volumen de compactación (t/h) sobre capas de asfalto de diferente</b>		
	<b>2-4 cm</b>	<b>6-8 cm</b>	<b>10-12 cm</b>
BW 24 RH	20-50	50-80	70-130
BW 27 RH	30-80	60-100	80-150

## Especificaciones Técnicas

## BOMAG BW 24 RH

## BOMAG BW 27 RH

### Pesos

Peso funcionado CECE con ROPS-cabina .....	kg	8.800	8.800
Peso de operación máx. ....	kg	24.000	27.000
Carga max. medio por rueda CECE .....	kg	3.000	3.375

### Dimensiones

Radio interior de giro .....	mm	5.320	5.320
------------------------------	----	-------	-------

### Características de conducción

Velocidad (1) .....	km/h	0- 7,0	0- 7,0
Velocidad (2) .....	km/h	0- 10,5	0- 10,5
Velocidad (3) .....	km/h	0- 20,0	0- 20,0
Máxima pendiente (en función del suelo) .....	%	30	27

### Propulsion

Fabricante del motor .....		Deutz	Deutz
Modelo .....		TCD 2012 L04 2V	TCD 2012 L04 2V
Nivel de emisión .....		Stage IIIa / TIER3	Stage IIIa / TIER3
Refrigeración .....		Líquido	Líquido
Número de cilindros .....		4	4
Rendimiento ISO 14396 .....	kW	74,9	100,0
Velocidad .....	min-1	2.300	2.300
Equipo eléctrico .....	V	12	12
Sistema de transmisión .....			
Ejes de transmisión .....		trasero	trasero

### Neumáticos

Medida de neumáticos .....		11,00-20 18PR	11,00-20 18PR
Solapado de los neumáticos .....	mm	42,0	42,0

### Frenos

Freno de servicio .....		neum./hidr.	neum./hidr.
Freno de estacionamiento .....		acumulador por resorte	acumulador por resorte

### Dirección

Sistema de dirección .....		2 p. pivotante	2 p. pivotante
Método de dirección .....		hidrost.	hidrost.
Angulo de dirección +/- .....	grad	30	30
Oscilación de los neumáticos delanteros .....	grad	4	4
Compensación de nivel .....	mm	100	100

### Sistema rociador

Tipo de rociado .....		presión	presión
-----------------------	--	---------	---------

### Capacidades

Combustible .....	l	250,0	250,0
Agua .....	l	400,0	400,0
Volumen de sobrecarga .....	m3	3,5	3,5

Reservado modificaciones técnicas. Las ilustraciones pueden mostrar máquinas con accesorios especiales.

### Equipo de serie

- Puesto de conducción con:
  - dos volantes
  - Asiento movable hacia los lados
- Instrumentos indicador para
  - Contador de horas
  - Presión del aceite
  - Temperatura del motor
  - Aspiración del filtro de aire
  - Control de carga
  - Filtro de aceite hidráulico
  - Nivel del líquido refrigerante
  - capacidad depósito de combustible
- Caja antivandalismo del tablero de mandos
- 2 Espejo retrovisor
- Disposición de luces según la legislación
- Alarma de marcha atrás
- Rascadores por rueda
- Sistema de riego de agua a presión
- Bocina de aviso

### Equipo opcional

- ROPS/FOPS con cinturones de seguridad
- ROPS-cabina con calefacción
- Cabina ROP con climatizador
- Cabina (sin ROPS)
- Barandilla
- Techo protector
- Acabado especial de pintura
- Luces de trabajo
- Luz intermitente de aviso
- Protección para lámpara
- Cámara de marcha atrás
- Velocímetro
- Radio Bluetooth
- Infla-neumáticos central
- BOMAG TELEMATIC
- Extintor de incendios
- Aislamiento térmico
- Arranque en frío/ paquete invernal
- Borde cortador
- Rascador de fibra de coco, pretensado y replegable
- Rascador con cepillo, pretensado y replegable
- Lubricante hidráulico no danino para el medio ambiente
- Peso adicional
  - acero 1.600kg
  - acero 3.200kg
  - acero 4.800kg (BW24RH)
  - Granulado 5.000kg (BW24RH)
  - Granulado 10.400kg
  - Granulado 13.100kg (BW27RH)
- Bastidor hermético al agua
- Ruedas DUNLOP 11,00-R20
- Ruedas MICHELIN 13/80R20
- Neumáticos perfilados
- Equipo de herramientas

