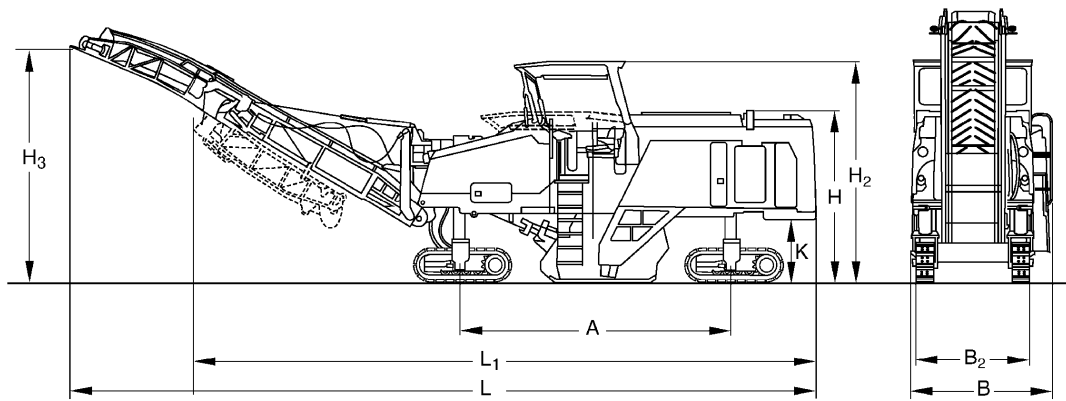


ESPECIFICACIONES TÉCNICAS

FRESADORAS EN FRÍO

BM 2000/60-2, BM 2200/60-2





Dimension en mm

	A	B	B2	H	H2	H3	K	L	L1
BM 2000/60-2	4720	2500	1870	2960	3990	4500	1120	14900	12000
BM 2200/60-2	4720	2500	1870	2960	3990	4500	1120	14900	12000

Dimensiones de empaquetado en m3

BM 2000/60-2	110,260
BM 2200/60-2	110,260

Especificaciones Técnicas

BOMAG BM 2000/60-2

BOMAG BM 2200/60-2

Fresadora

Ancho de fresado	mm	2.000	2.200
Profundidad de fresado	mm	0- 320	0- 320
Distancia entre líneas de fresado	mm	15	15
Diámetro del círculo de corte	mm	1.070	1.070
Número de cuchillas fresadoras		168	168
Potencia por cuchilla fresadora	kW	2,62	2,62
Velocidad	1/min	108	108

Propulsion

Fabricante del motor		Deutz	Deutz
Modelo		TCD 2015 V08	TCD 2015 V08
Nivel de emisión		Stage IIIa / TIER3	Stage IIIa / TIER3
Refrigeración		Líquido	Líquido
Número de cilindros		8	8
Rendimiento ISO 3046	kW	440,0	440,0
Rendimiento ISO 3046	hp	600,0	600,0
Velocidad	min-1	1.900	1.900
Combustible		Diesel	Diesel
Equipo eléctrico	V	24	24

Pesos

Peso de operación máx.	kg	32.500	33.500
Peso funcionado CECE	kg	30.300	31.300
Peso básico	kg	28.100	29.100

Características de conducción

Radio interior de giro	mm	2.100	2.100
Velocidad (1)	km/h	5,0	5,0
Velocidad máxima trabajando	m/min	0- 40	0- 40

Tren de rodaje

Tipo del mecanismo de traslación		cadena	cadena
Ancho	mm	300	300
Altura	mm	640	640
Largo	mm	1.700	1.700

Capacidades

Combustible	l	1.200,0	1.200,0
Agua	l	3.500,0	3.500,0
Hidráulica	l	230,0	230,0

Sistema de carga

Ancho cinta de carga	mm	800	800
Longitud cinta de carga	mm	2.400	2.400
Ancho cinta de descarga	mm	800	800
Longitud cinta de descarga	mm	7.600	7.600

Dimensiones

Medidas de transporte, cinta bajada, lon	mm	14.900	14.900
Medidas de transporte, cinta bajada, anc	mm	2.500	2.500
Medidas de transporte, cinta bajada, alt	mm	2.960	2.960
Medidas de transporte, cinta plegada, lo	mm	12.000	12.000

Reservado modificaciones técnicas. Las ilustraciones pueden mostrar máquinas con accesorios especiales.

Equipo de serie

- Dirección a las cuatro cadenas
delante o/y atrás, marcha tipo cangrejo
- Regulador automático de potencia
- Bloqueo diferencial
- Control automático de la profundidad de
fresado MOBA
- 2 MOBA pantalla .
- Regulación de inclinación con sensor de
pendiente
- Cinta de descarga plegable
- indicación de r.p.m.
- presión y temperatura del aceite de motor
- indicación de horas de trabajo,
- indicación de nivel de llenado de
combustible
- indicación de temperatura del aceite
hidráulico
- indicación de presiones del sistema
hidráulico
- Botoneras de mando desde el suelo
- Capó de motor insonorizado
- 10 faros desmontables
- Sistema de rociado de agua ajustable
- Caja de herramientas para trabajos de
mantenimiento
- Señal de aviso para marcha atrás
- Luz intermitente de aviso

Equipo opcional

- Techo protector hidráulicamente plegable
- Bomba hidráulica para llenado de agua
- Limpiador de alta presión
- Nivelación en altura sensor ultrasónico
- Bomba eléct. para llenado de
combustible
- Sistema de aire comprimido
- Bomba de llenado de gasóleo
- Posición flotante de la cinta
transportadora
- Retrovisor panorámico
- Caja de fresado 2000
- Caja de fresado 2200
- Rodillo 2000-1070-6x2
- Rodillo 2000-1070-15
- Rodillo 2200-1070-15
- Rodillo 2000-1070-18
- Unidad de alimentación
- Aspiración de polvo
- Certificación EAC (group3)
- Certificado de protección medioambiental
de China

