

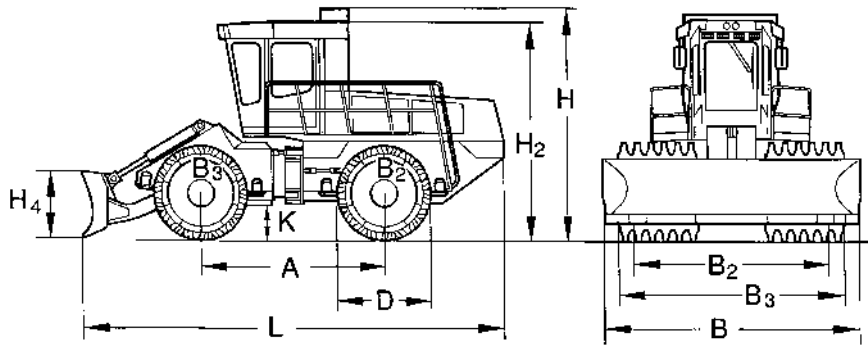


# ESPECIFICACIONES TÉCNICAS

COMPACTADORA DE TIERRA

BC 772 EB-2





**Dimension en mm**

	<b>A</b>	<b>B</b>	<b>B2</b>	<b>B3</b>	<b>D</b>	<b>H</b>	<b>H2</b>	<b>H4</b>	<b>K</b>	<b>L</b>
<b>BC 772 EB-2</b>	3500	3800	3550	3775	1580	4120	3820	1050	600	8120

**Dimensiones de empaquetado en m3**

**BC 772 EB-2**

117,870

## Especificaciones Técnicas

## BOMAG BC 772 EB-2

### Pesos

Peso funcionado CECE .....	kg	35.300
Carga en eje delantero CECE .....	kg	17.300
Carga en eje trasero CECE .....	kg	18.000

### Características de conducción

Velocidad adelante (1) .....	km/h	0- 4,5
Velocidad atrás (1) .....	km/h	0- 4,5
Velocidad adelante (2) .....	km/h	0- 7,5
Velocidad atrás (2) .....	km/h	0- 7,5
Velocidad adelante (3) .....	km/h	0- 12,0
Velocidad atrás (3) .....	km/h	0- 12,0
Máxima pendiente (en función del suelo) .....	%	100

### Propulsion

Fabricante del motor .....		Deutz
Modelo .....		TCD 2015 V06
Nivel de emisión .....		Stage IIIa / TIER3
Refrigeración .....		agua
Número de cilindros .....		6
Rendimiento ISO 14396 .....	kW	330,0
Rendimiento SAE J 1349 .....	hp	420,0
Número de revoluciones .....	min-1	2.100
Sistema de propulsión .....		hidrost.
No. de motores de propulsión .....		4
Voltaje de trabajo .....	V	24

### Ruedas de compactación

Ancho adelante .....	mm	1.350
Ancho atrás .....	mm	1.125
Diámetro exterior (delantero) .....	mm	1.580
Diámetro exterior (trasero) .....	mm	1.580
No. de dientes/cuchillos delantero .....		72
No. de dientes/cuchillos trasero .....		60
Ancho de compactación por rueda .....	mm	1.350

### Frenos

Freno de servicio .....		hidrost.
Freno de estacionamiento .....		hidromec.
Freno de emergencia .....		hidromec.

### Dirección

Sistema de dirección .....		artic.oscil.
Método de dirección .....		hidráulico
Angulo de dirección +/- .....	grad	40
Angulo de oscilación +/- .....	grad	15
Radio interior de giro .....	mm	3.090

### Hoja topadora

Ajuste sobre nivel del suelo .....	mm	1.200
Ajuste bajo nivel del suelo .....	mm	120

### Capacidades

Combustible .....	l	500,0
Aceite de motor .....	l	36,0
Aceite hidráulico .....	l	350,0

Reservado modificaciones técnicas. Las ilustraciones pueden mostrar máquinas con accesorios especiales.

## Equipo de serie

## Equipo opcional

- Ruedas especiales de compactación con patas apisonadoras
- Pala de empuje compactadora de tierra (3800mm)
- Hoja de terrapl. con disp. de inclinac.
- Calfacción de estacionamiento
- Extintor de incendios
- Acabado especial de pintura
- Lubricante hidráulico no danino para el medio ambiente
- Cerrar el cierre del capó (seguro contra robo)
- Equipo de herramientas
- tacógrafo
- Sistema automático de calefacción y climatización
- TELEMATIC POWER

